

# Trekhaken - Attelages - Anhängervorrichtungen - Towbars



## Toyota Hilux 4x4 + Vigo S 4x4 '09






### 2009 - ....



**GDW Ref. 1748**

**EEC APPROVAL N°:**

**e6\*94/20\*0782\*00**

max ↓ kg	X	max ↓ kg			
					
D=			X 0.00981	≤	14,10 KN
max ↓ kg	+	max ↓ kg			
					
S/				=	120 Kg
Max. 				=	3000 Kg

**GDW nv - Hoogmolenwegel 23 - B-8790 Waregem**  
**TEL. 32(0)56 60 42 12(L5) - FAX. 32(0)56 60 01 93**

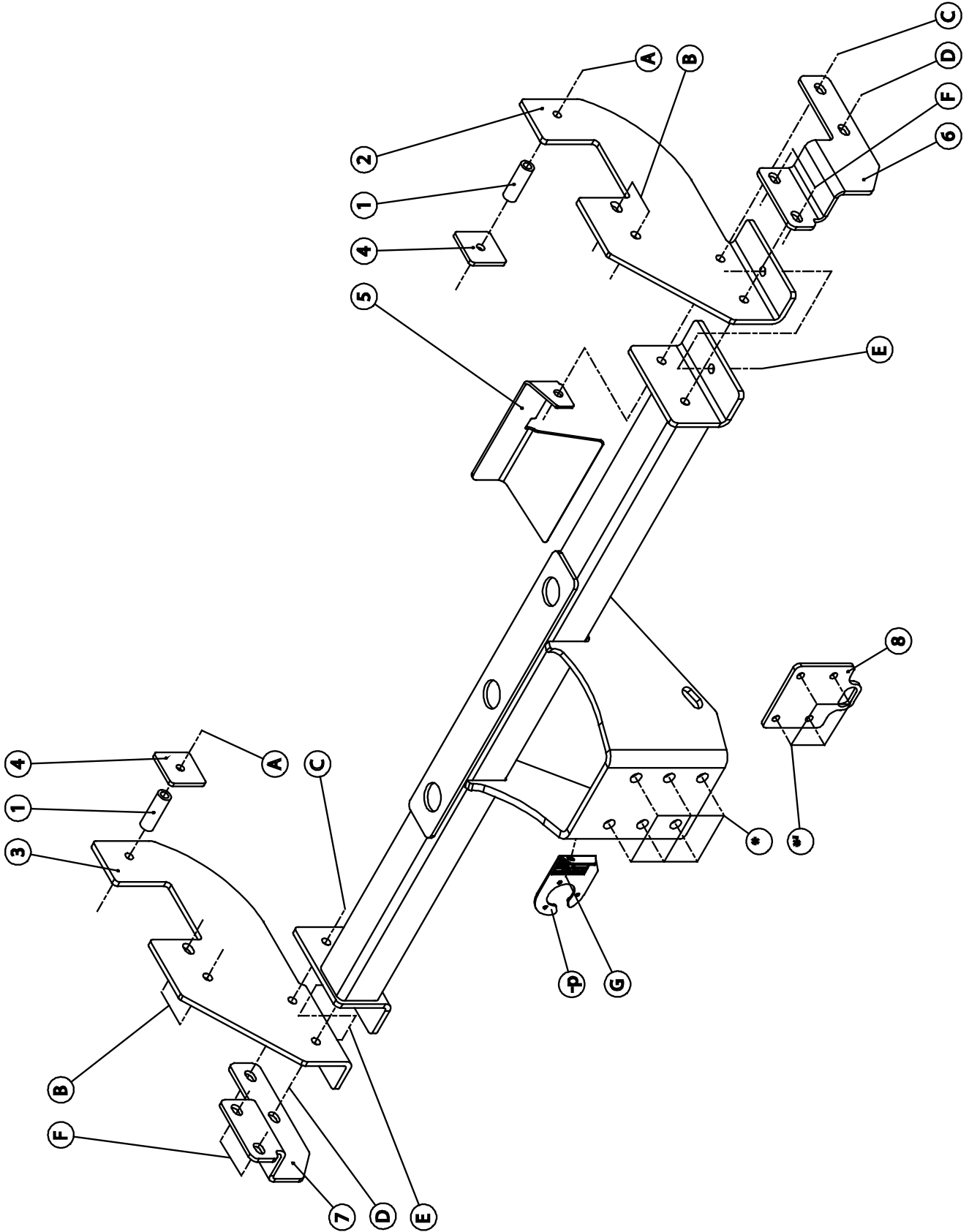
E-Mail : [gdw@gdwtowbars.com](mailto:gdw@gdwtowbars.com) - Website : [www.gdwtowbars.com](http://www.gdwtowbars.com)



# Toyota Hilux 4x4 + Vigo S 4x4 '09

2009 - ....

Ref. 1748



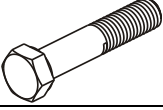
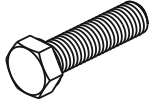
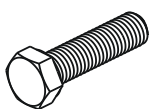





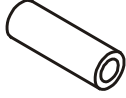
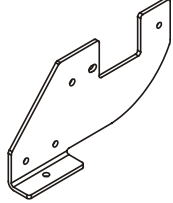
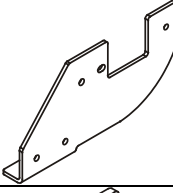

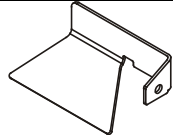
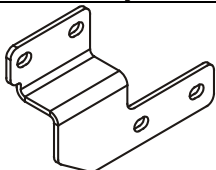
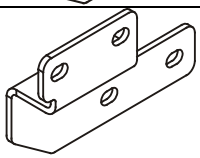

# Toyota Hilux 4x4 + Vigo S 4x4 '09

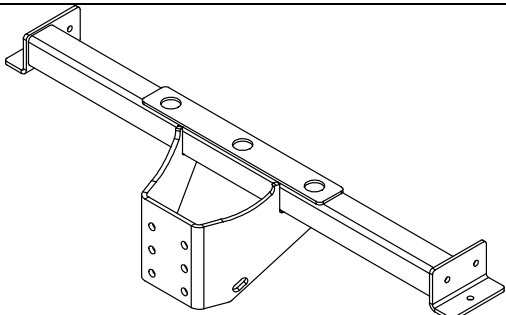
## 2009 - ....

### Ref. 1748

#### Samenstelling – Composition – Zusammenstellung

	2 x 4 x	DIN 931-M10x90-8.8 DIN 931-M12x45 -8.8	A C-D
	4 x	DIN 961-M12x40x1.25-8.8	B
	2 x 1 x	DIN 933-M12x35 -8.8 DIN 933-M10x25 -8.8	E G
	3 x 4 x	DIN 934-M10 -8.8 DIN 934-M12 -8.8	A-G C-E
	3 x 10 x	DIN 128-A10 -FSt DIN 128-A12 -FSt	A-G B-C-D-E
	8 x	DIN125-A12-140HV Rondsels ø13x24x2,5	B-C-D

GDW ref. ①	2 x	
GDW ref. ②	1 x	
GDW ref. ③	1 x	
GDW ref. ④	2 x	
GDW ref. ⑤	1 x	
GDW ref. ⑥	1 x	
GDW ref. ⑦	1 x	
GDW Ref: P29	1 x	

GDW ref. 1748	1 x	
------------------	-----	---

Bouten – Boulons – bolts – Bolzen: Kwaliteit 8.8		DIN 912 – DIN 931 – DIN 933 – DIN 7991	
M6 ≙ 10,8Nm of 1,1kgm	M8 ≙ 25,5Nm of 2,60kgm	M10 ≙ 52,0Nm of 5,30kgm	
M12 ≙ 88,3Nm of 9,0kgm	M14 ≙ 137Nm of 14,0kgm	M16 ≙ 211,0Nm of 21,5kgm	
Bouten – Boulons – bolts – Bolzen: Kwaliteit 10.9		DIN 912 – DIN 931 – DIN 933 – DIN 7991	
M6 ≙ 13,7Nm of 1,4kgm	M8 ≙ 35,3Nm of 3,6kgm	M10 ≙ 70,6Nm of 7,20kgm	
M12 ≙ 122,6Nm of 12,5kgm	M14 ≙ 194Nm of 19,8kgm	M16 ≙ 299,2Nm of 30,5kgm	
Bouten – Boulons – bolts – Bolzen: Kwaliteit 12.9		DIN 912 – DIN 931 – DIN 933 – DIN 7991	
M6 ≙ 18Nm of 1,8kgm	M8 ≙ 43Nm of 4,4kgm	M10 ≙ 87Nm of 8,9kgm	
M12 ≙ 150Nm of 15,3kgm	M14 ≙ 240Nm of 24,5kgm	M16 ≙ 370Nm of 37,7kgm	



# Toyota Hilux 4x4 + Vigo S 4x4 '09

2009 - ....

Ref. 1748

## Montagehandleiding

1. Demonteer de achterbumper en verwijder definitief de beide bumpersteunen.
2. Monteer de zijplaat (2) tegen de rechterbuitenzijde van de chassisbalk en passend met de punten (A) op de rechthoekige boring en met de punten (B) op de van schroefdraad voorziene boring waar de bumper was bevestigd. Idem voor de linkerzijde met zijplaat (3). Breng bij de punten (B) de bouten en rondsels aan, breng bij de punten (A) via de opening aan de binnenzijde van de chassisbalk het opvulbuisje (1) in de chassisbalk en plaats de contraplaat (4) tegen de chassisbalk. Breng de bouten in en schroef deze handvast.
3. Positioneer de trekhaak met de punten (C), (D) en (E) tussen de beide platen en positioneer bij het rechter punt (C) de beschermplaat (5) tegen de uitlaat aan de binnenzijde van de trekhaak, breng enkel bij de punten (E) de bouten in. Plaats de bumpersteunen (7) links en (6) rechts met de punten (C) en (D) tegen de buiten zijde van de trekhaak en breng ook hier de bouten in schroef alles degelijk vast.
4. Breng de bumper tussen de beide bumpersteunen en bevestig deze op (F) met de originele bouten.
5. Monteren van de kogel (fig.1). De contraplaat (8) enkel gebruiken voor het monteren van een 50V en een rockinger.

### N.B.

Voor de maximum toegestane massa welke uw voertuig mag trekken dient U uw dealer te raadplegen.

Verwijder eventueel de bitumenlaag op de bevestigingsplaats van de trekhaak.

Opgepast bij het boren dat men geen remleiding, elektriciteitsdraden of brandstofleidingen beschadigt.



# Toyota Hilux 4x4 + Vigo S 4x4 '09

2009 - ....

**Ref. 1748**

## Notice de montage

1. Démonter le pare-chocs au derrière et supprimer définitivement les 2 supports du pare-chocs.
2. Monter la plaque (2) contre le côté extérieur au droit de la poutre du châssis et s'adaptant aux (A) sur le forage carré et (B) sur le forage prévu fileté où le pare-chocs était fixé. Faire la même chose pour le côté gauche avec la plaque (3). Insérer les boulons et les rondelles aux points (B), insérer la tube de remplissage (1) dans la poutre de châssis par le trou à l'intérieur de la poutre de châssis et installer la plaque (4) contre la poutre de châssis. Insérer les boulons sans serrer.
3. Installer l'attelage avec (C), (D) et (E) entre les 2 plaques et installer au point droit (C) la plaque de protection (5) contre l'échappement à l'intérieur de l'attelage, seulement insérer les boulons aux points (E). Installer les supports du pare-chocs (7) à gauche et (6) à droite avec (C) et (D) contre l'extérieur de l'attelage, aussi insérer les boulons et bien visser le tout.
4. Installer le pare-chocs entre les 2 supports du pare-chocs et fixer-le sur (F) avec les boulons originaux.
5. Monter la boule (fig. 1). Seulement utiliser la contra plaque (8) pour le montage d'une boule 50V et un Rockinger.

### Remarque

Pour le poids de traction maximum autorisé de votre voiture, consulter votre concessionnaire.  
Enlever la couche de bitume ou d'anti-tremblement qui recouvre éventuellement les points de fixation.  
Veiller en perçant à ne pas endommager les conduites de frein et de carburant



# Toyota Hilux 4x4 + Vigo S 4x4 '09

2009 - ....

Ref. 1748

## Fitting instructions

1. Disassemble the rear bumper and remove definitively both the bumper supports.
2. Assemble the side plate (2) against the right backside of the chassis beam and fitting with (A) on the square drilling and with (B) on the screw-thread hole where the bumper was attached to. Do the same for the left side with side plate (3). Insert the bolts and the washers at (B), and insert the filling-up tube (1) in the chassis beam at (A) via the holes in the inside of the chassis beam and install the contra plate (4) on the chassis beam. Insert the bolts without tightening.
3. Install the tow bar with (C), (D) and (E) between both the plate and install the protection plate (5) at the right point (C) against the exhaust at the inside of the tow bar, only insert the bolts at (E). install the bumper supports (7) at the left and (6) at the right with (C) and (D) against the exterior side of the tow bar and also insert the bolts and do tighten everything firmly.
4. Install the bumper between both the bumper supports and fix it up (F) with the original bolts.
5. Assemble the ball (fig. 1). Only use the contra plate (8) to assemble the ball 50V and the Rockinger.

### Note

Please consult your cardealer or owners manual for the maximal permissible towing mass.  
Remove any bitumen coating on the fastening position for the tow bar.  
When drilling, be carefull not to damage any brake lines, electrical wiring or fuel lines.



# Toyota Hilux 4x4 + Vigo S 4x4 '09

2009 - ....

**Ref. 1748**

## Montageanleitung

1. Demontieren Sie die hintere Stoßstange und entfernen Sie definitiv die beiden Stoßstangenstützen.
2. Montieren Sie die Seitenplatte (2) gegen die rechte Außenseite des Chassisträgers mit den Punkten (A) auf die rechteckige Öffnung und mit den Punkten (B) auf die mit Gewinde versehene Bohrung, wo die Stoßstange befestigt war. Gleiches gilt für die linke Seite mit der Seitenplatte (2). Bringen Sie bei den Punkten (B) die Bolzen und Scheiben an, positionieren Sie das Ausgleichsröhrchen (1) bei den Punkt (A) über die Öffnung an der Innenseite des Chassisträgers in den Chassisträger hinein und bringen Sie die Gegenplatte (4) gegen den Chassisträger. Führen Sie die Bolzen ein und Schrauben ein und schrauben diese handfest.
3. Positionieren Sie die Anhängerkupplung mit den Punkten (C), (D) und (E) zwischen die beiden Platten und bringen Sie beim rechten Punkt (C) die Schutzplatte (5) (gegen die Auspuffgase) an der Innenseite der Anhängerkupplung an und führen Sie nur bei den Punkten (E) die Bolzen ein. Platzieren Sie die Stoßstangenstützen (7) links und (6) rechts mit den Punkten (C) und (D) gegen die Außenseite der Anhängerkupplung, führen Sie auch hier die Bolzen ein und schrauben Sie alles entsprechend der Drehmomentenvorgabe fest.
4. Bringen Sie die Stoßstange zwischen die beiden Stoßstangenstützen und befestigen Sie diese bei (F) mit den Originalbolzen.
5. Montieren Sie die Kugel.

### Hinweise

Die maximale Anhängelast ihres Fahrzeuges können Sie im Fahrzeugschein oder im Benutzerhandbuch nachlesen.

Im Bereich der Anlageflächen muss Unterbodenschutz und das Antiröhnmateriale entfernt werden.

Vor dem Bohren prüfen, dass dort eventuell keine Leitungen beschädigt werden können



# Toyota Hilux 4x4 + Vigo S 4x4 '09

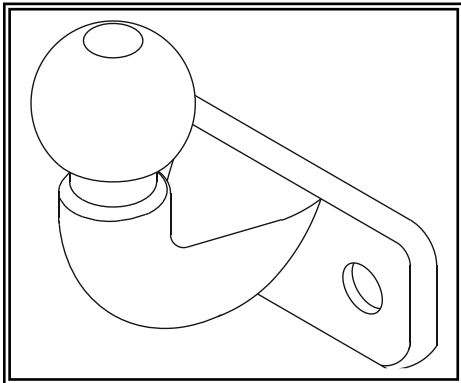
2009 - ....

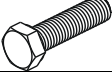



Ref. 1748

Fig.1

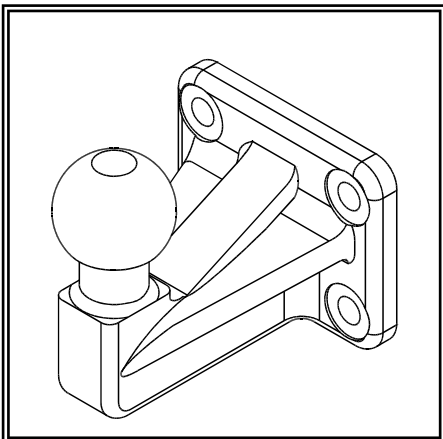
Geleverd met - Livré avec  
Delivered with - Geliefert mit

1 x 50T

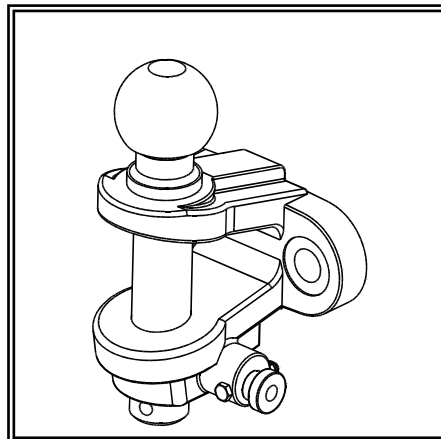


	2 x	DIN 933-M16x50 -8.8
	2 x	DIN 934-M16 -8.8
	2 x	DIN 128-A16 -FSt
	1 x	GDW ref: 800024

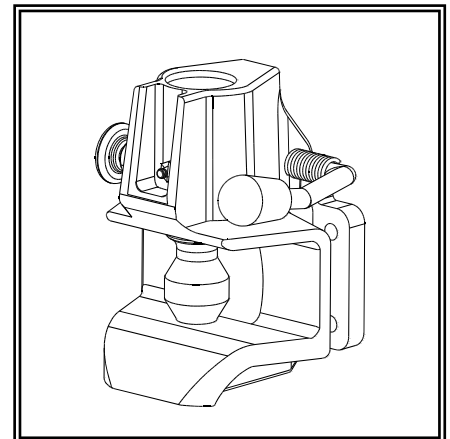
Opties - Options  
Options - Optionen



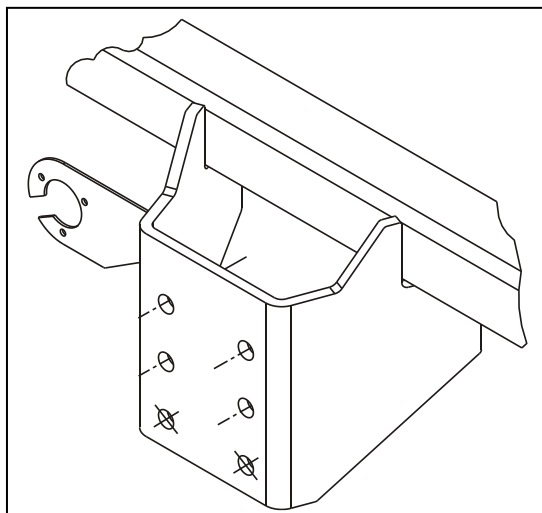
50V



Bolcombi (type3)



Rockinger 243U15E \*



\* Voor de rockinger geen montage in gemarkeerde gaten !!  
 \* Pour le Rockinger pas de montage dans les trous marqués!!  
 \* For a Rockinger no assembly in marked holes!!  
 \* Fur ein Rockinger keine Montage in den markierten Löcher!!





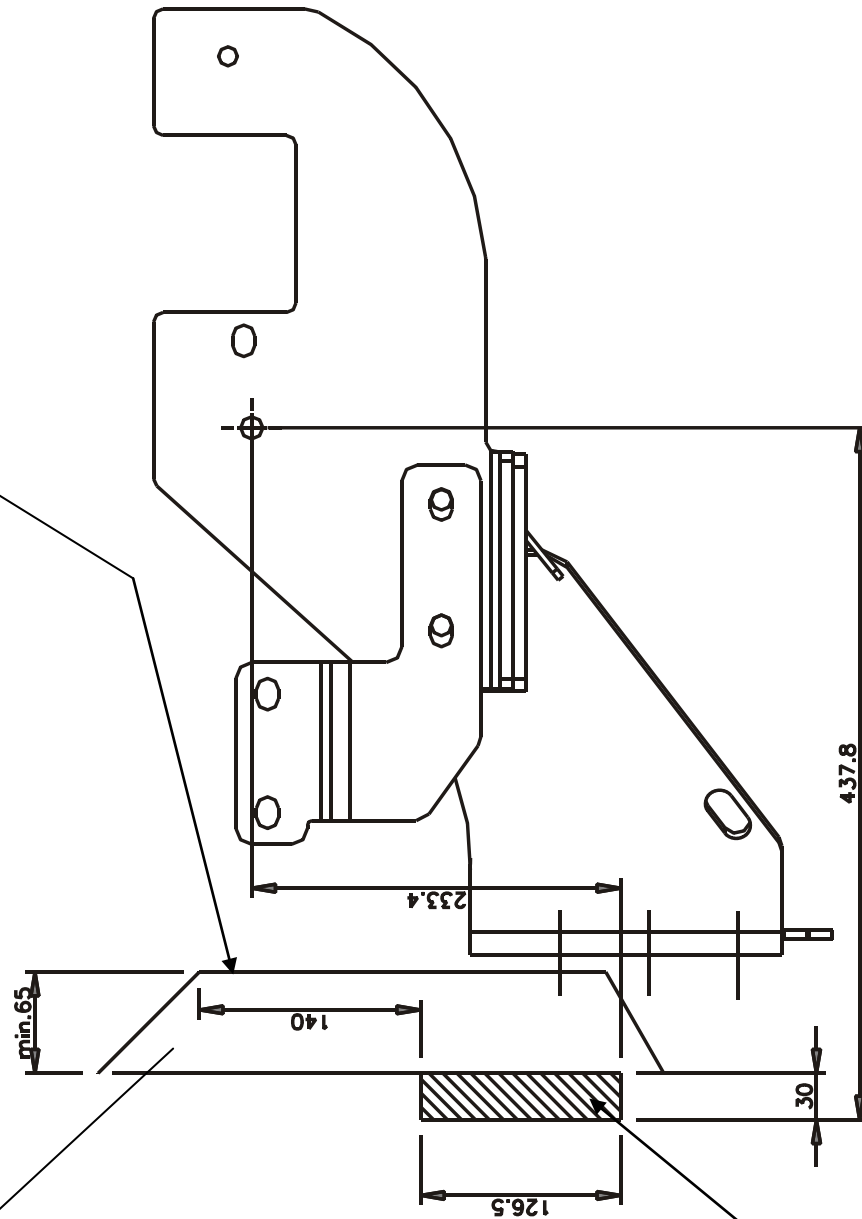
Toyota Hilux 4x4 + Vigo S 4x4 '09

2009 - ....

Ref. 1748

Fig.2

Bumperrand  
Bord du pare-chocs  
Bumper edge  
Stoßstangenrand



Vrije zone rond koppelingspunt  
Espace libre autour du point accouplement  
Free space around towing point  
Freie Zone rund um Kupplungspunkt

Zone voor koppelingspunt  
Espace pour point d'accouplement  
Space for towing point  
Zone für den Kupplungspunkt



# Toyota Hilux 4x4 + Vigo S 4x4 '09

2009 - ....

Ref. 1748

## BELANGRIJKE RAADGEVINGEN :

## IN HET VOERTUIG BEWAREN

### Montage :

- Voor aanvang van de montage dient de trekhaak gecontroleerd te worden op transport schade.
- Raadpleeg aandachtig de montagehandleiding. Alle instructies dienen gevolgd te worden.
- Voor de montage moet de trekhaak eerst op het voertuig gepresenteerd worden.
- Bij het boren van gaten, controleren dat aanwezige bekabelingen niet beschadigd kunnen worden. Verwijder antidreun of bitumenlaag. Geboorde gaten en carrosserie onderdelen met corrosiewerende verf behandelen.
- Als het voertuig geen standaard bumpers heeft (speciale serie, sportuitvoeringen, Tuning parts ...), dient de uitsparingsmal gecontroleerd te worden. Neem bij twijfel contact op met GDW.  
**De geleverde trekhaak is enkel gemonteerd voor stockering, daarom moeten alle onderdelen worden gedemonteerd!!**

### Garantie :

- De aangegeven Max. trekmassa, "D" en "S" waarde mogen niet overschreden worden.
- Na 1.000.km gebruik en ten minste 1 keer per jaar hoeft de trekhaak gecontroleerd te worden :
  - o Alle boutverbindingen controleren en bij spannen als nodig.
  - o Beschadiging aan de verf herstellen.
  - o Als de trekhaak door een externe belasting geraakt wordt moet deze vervangen worden.
  - o De interne delen van het afneembaar systeem moeten ingevet worden.

### Gebruik :

- **Indien trekhaak kogel de kentekenplaat of het mistlicht geheel of gedeeltelijk bedekt MOET deze bij niet gebruik verwijderd worden.**

## RECOMMANDATIONS IMPORTANTES :

## A CONSERVER DANS LE VEHICULE

### Montage :

- S'assurer que l'attelage n'ait pas été endommagé durant le transport. Vérifier la référence.
- Consulter attentivement la notice de pose et suivre à la lettre les instructions de montage de l'attelage.
- Présenter l'attelage sous le véhicule avant d'effectuer le montage.
- Si des forages sont nécessaires, s'assurer de l'absence de câbles électriques, de freinage ou autres. Enlever les restes de forage et traiter les tôles ou tubes forés avec un produit anti-corrosif.
- Si le véhicule est équipé de pare-chocs non standards (séries spéciales, kits sport, tuning ...), il est impératif de consulter le service technique de GDW avant de procéder au montage.  
**L'atelage livré est uniquement monté pour stockage, il faut démonter les parties!!**

### Garantie :

- Respecter la masse tractable du véhicule ainsi que les valeurs « D » et « S » précisées dans la notice.
- L'attelage doit être contrôlé après les premiers 1.000 km d'utilisation et ensuite au moins une fois par an :
  - o Contrôler toute la visserie et resserrer si nécessaire
  - o Réparer les dommages qu'aurait subis la peinture
  - o Remplacer les pièces qui auraient été endommagées suite à un accident ou une collision
  - o Graisser les parties intérieures des attelages escamotables

### Utilisation :

- **Si la rotule ou la boule est positionnée devant la plaque d'immatriculation ou le feu de brouillard, il est OBLIGATOIRE de la retirer quand elle n'est pas utilisée !**



# Toyota Hilux 4x4 + Vigo S 4x4 '09

2009 - ....

Ref. 1748

## GENERAL INSTRUCTIONS:

## MUST BE KEPT IN THE VEHICLE

### Fitting :

- Make sure that the tow bar has not been damaged during transport and it is the right reference for the vehicle.
- Read the fitting instruction before starting and follow them very precisely during the fitting.
- Present the tow bar under the car first to check if all points are right.
- If holes have to be drilled, check that no wires can be damaged, remove all soundproofing material, clean and protect the drilled holes with an anticorrosive product.
- If the vehicle is equipped with special bumpers (sport or tuning parts...) first contact the technical service of GDW to be sure that the tow bar can be fitted.

**The towbar delivered is only for storage, the parts have to be disassembled!!**

### Guarantee :

- The indicated towing weight, "D" and "S" values may not be exceeded
- The tow bar has to be checked after 1.000 km and every year :
  - o All bolts should be checked and retightened if necessary
  - o Repair any damage to the paint finish
  - o Replace any damaged components
  - o Parts of the detachable tow bars must be kept well greased.

### Use :

- **If the towing ball covers the number plate or the fog light, it must always be removed when no trailer is used.**

## WICHTIGE RATSCHLÄGE :

## IN FAHRZEUG BEWAHREN

### Montage :

- Vor Anfang der Montage muss die Anhängerkupplung auf Transportschäden kontrolliert werden.
- Aufmerksam die Anbauanleitung zu Rate ziehen. Alle Anweisungen sollen beachtet werden
- Erst die Anhängerkupplung und das Fahrzeug kontrollieren, danach montieren.
- Vor dem Bohren der Löcher prüfen, ob anwesende Kabel nicht beschädigt werden können. Dröhnschutz und Unterbodenschutz entfernen. Gebohrte Löcher und Karosserieunterteile mit einer korrosionsfesten Farbe behandeln.
- Falls das Fahrzeug keine Standardstoßstangen hat (spezielle Serie, Sportausführungen, Tuning ...), muss die Aussparung nachgeprüft werden. Im Zweifelsfall, GDW kontaktieren.

### Garantie :

- Die angegeben max. Anhängelast, "D" und "S" Wert, darf nicht überschritten werden.
- Nach 1.000 Km Gebrauch und wenigstens 1 mal pro Jahr muss die Anhängerkupplung nachgeprüft werden :
  - o Alle Bolzenverbindungen nachprüfen und nachziehen falls nötig.
  - o Beschädigungen an der Farbe ausbessern.
  - o Falls die Anhängerkupplung durch eine extreme Belastung beschädigt wurde, muss diese ersetzt werden.
  - o Das innere Teil vom abnehmbaren System einfetten.

### Gebrauch :

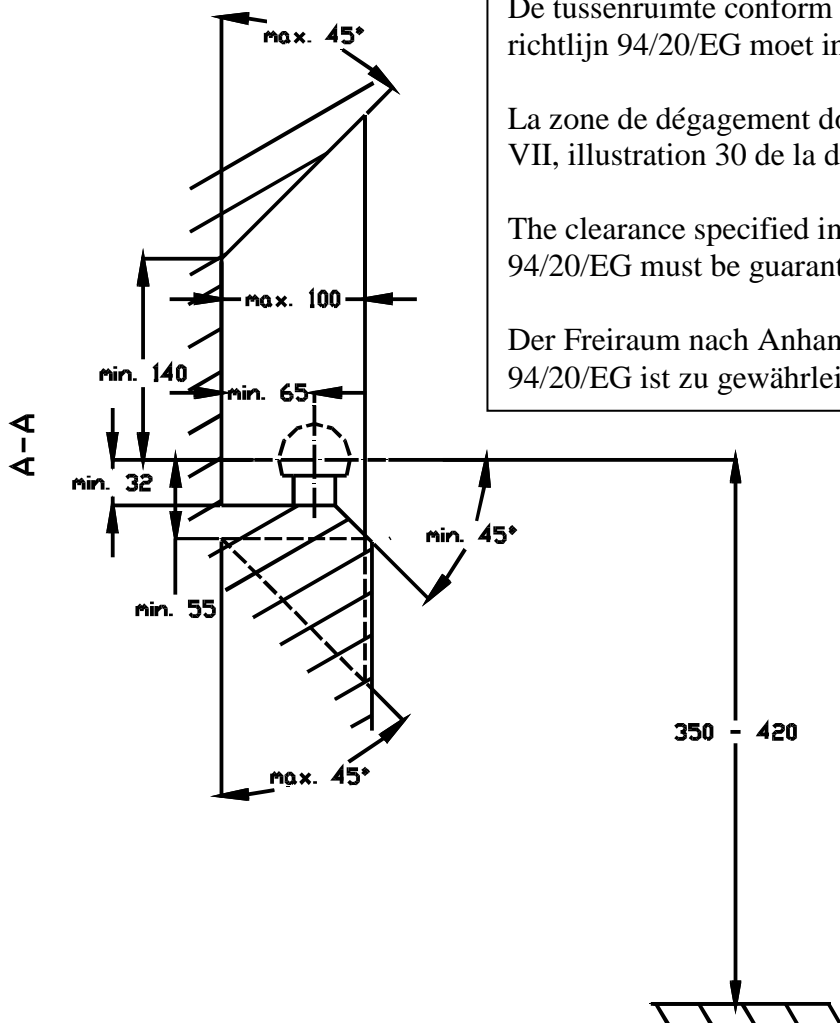
- **Falls die Kugel von der Anhängerkupplung das Kennzeichen oder den Nebelscheinwerfer ganz oder zum Teil verdeckt, muss diese bei Nichtgebrauch entfernt werden.**



# Toyota Hilux 4x4 + Vigo S 4x4 '09

2009 - ....

Ref. 1748

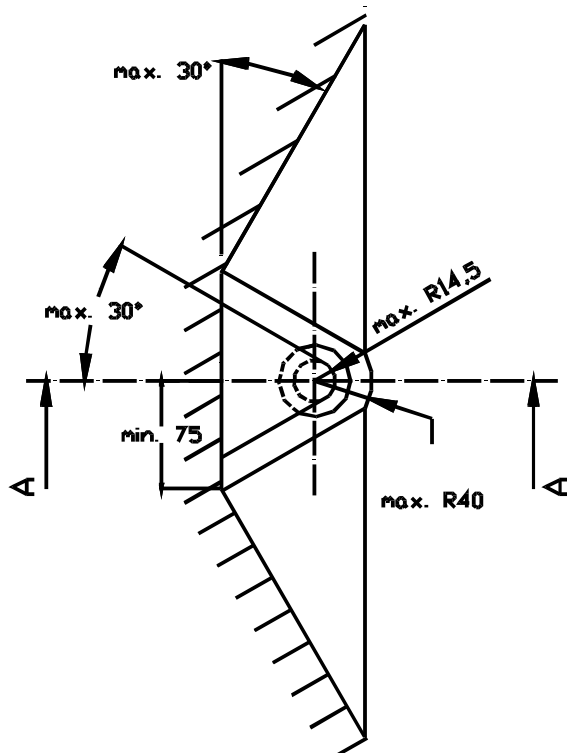


De tussenruimte conform supplement VII, afbeelding 30 van de richtlijn 94/20/EG moet in acht worden genomen.

La zone de dégagement doit être garantie conformément à l'annexe VII, illustration 30 de la directive 94/20/CE.

The clearance specified in appendix VII, diagram 30 of guideline 94/20/EG must be guaranteed.

Der Freiraum nach Anhang VII, Abbildung 30 der Richtlinie 94/20/EG ist zu gewährleisten.



Bij toelaatbaar totaal gewicht van het voertuig

Pour poids total en charge autorisé du véhicule

At laden weight of the vehicle

Bei zulässigem Gesamtgewicht des Fahrzeuges